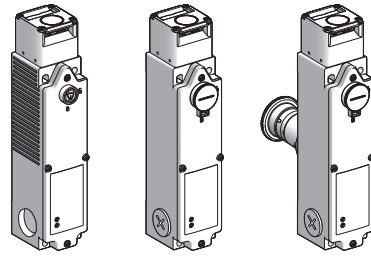




Safety interlock switch (Original instruction) / Interrupteurs de sécurité (Notice originale) / Sicherheits-Positionsschalter (Übersetzung der Originalanweisungen) / Interruptores de seguridad (Traducción de las instrucciones originales) / Interruttori di sicurezza (Traduzione delle istruzioni originali) / Interruptores de segurança (Tradução das instruções originais)



XCSLE / LF

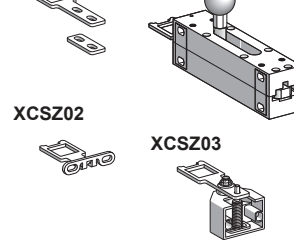


XCSZ01

XCSZ05

XCSZ02

XCSZ03



http://qr.tesensors.com/XCS001

English

These devices have been designed to be in compliance with the standards currently in effect: EN/IEC 60947-5-1, EN/ISO 13849-1, EN/IEC 62061, EN/IEC 60947-1, EN/ISO 14119, EN/IEC 60204. These devices can achieve up to category 4 PL=e or SIL 3 (if combined with an appropriate Control Safety Unit PL=e / SIL 3).

Español

Estos dispositivos han sido diseñados de conformidad con las normas actualmente en vigor EN/IEC 60947-5-1, EN/ISO 13849-1, EN/IEC 62061, EN/IEC 60947-1, EN/ISO 14119, EN/IEC 60204. Estos dispositivos permiten conseguir hasta la categoría 4 PL = e o SIL 3 (si se combina con una Unidad de Control de Seguridad apropiada PL = e / SIL 3).

Français

Ces appareils ont été conçus d'après les normes actuellement en vigueur : EN/IEC 60947-5-1, EN/ISO 13849-1, EN/IEC 62061, EN/IEC 60947-1, EN/ISO 14119, EN/IEC 60204. Ces équipements peuvent atteindre un circuit de commande jusqu'à la catégorie 4 PL=e ou SIL 3 correspondant (en combinaison avec une unité de contrôle de sécurité appropriée PL=e / SIL 3).

Italiano

Questi dispositivi sono stati progettati secondo le norme in vigore: EN/IEC 60947-5-1, EN/ISO 13849-1, EN/IEC 62061, EN/IEC 60947-1, EN/ISO 14119, EN/IEC 60204. Questi dispositivi consentono di ottenere fino a categoria 4 PL = e o SIL 3 (se combinato con un'unità di sicurezza di controllo appropriata PL = e / SIL 3).

Deutsch

Die Geräte wurden gemäß den geltenden Normen EN/IEC 60947-5-1, EN/ISO 13849-1, EN/IEC 62061, EN/IEC 60947-1, EN/ISO 14119, EN/IEC 60204 entwickelt. Diese Geräte können bis Kategorie 4 PL = e bzw. SIL 3 zu erreichen (wenn mit einer entsprechenden Control Safety unit kombiniert PL = e / SIL 3) erreichen.

Português

Estes aparelhos foram concebidos para estar em conformidade com as normas em vigor: EN/IEC 60947-5-1, EN/ISO 13849-1, EN/IEC 62061, EN/IEC 60947-1, EN/ISO 14119, EN/IEC 60204. Estes aparelhos permitem atingir até à categoria 4 PL = e ou SIL 3 (se combinado com uma unidade de segurança de controle apropriada PL = e / SIL 3).

⚠ DANGER / DANGER / GEFAHR / PELIGRO / PERICOLO / PERIGO

HAZARD OF ELECTRIC SHOCK, EXPLOSION, OR ARC FLASH

Before servicing this device:

- Disconnect all power before servicing equipment.
- Place a "DO NOT TURN ON" label on all power disconnects.
- Lock all power disconnects in the open position.
- Install and close all covers before applying power or using this device.

Failure to follow these instructions will result in death or serious injury.

RIESGO DE ELECTROCUCIÓN, EXPLOSIÓN O ARCO ELÉCTRICO

Antes de intervenir en el dispositivo:

- Desconecte toda alimentación antes de realizar el servicio.
- Coloque un aviso de "NO ENCENDER" en todos los contactos de alimentación desconectados.
- Cierre todos los contactos de alimentación que se encuentren abiertos.
- Instale y cierre todas las cubiertas y tapas antes de conectar la alimentación o utilizar el dispositivo.

Si no se siguen estas instrucciones provocará lesiones graves o incluso la muerte.

RISQUE D'ELECTROCUTION, D'EXPLOSION OU D'ARC ELECTRIQUE

Avant toute intervention sur cet appareil :

- Couper l'alimentation avant de travailler sur cet appareil.
- Apposez une étiquette "NE PAS METTRE SOUS TENSION" sur tous les câbles d'alimentation.
- Verrouillez toutes les alimentations en position ouverte.
- Installez et fermez toutes les protections avant de remettre l'appareil sous tension ou de l'utiliser.

The non-respect of ces instructions provoquera la mort ou des blessures graves.

RISCHIO DI SCOSSA ELETTRICA, DI ESPLOSIONE O DI OFTALMIA DA FLASH

Prima di eseguire la manutenzione su questo dispositivo:

- Scollegare l'apparecchio dalla presa di corrente prima di qualsiasi intervento.
- etichettare tutti i cavi di alimentazione con l'indicazione "NON ACCENDERE".
- bloccare tutti i sistemi di esclusione alimentazione in posizione aperta.
- installare e chiudere tutti i coperchi prima di applicare tensione o utilizzare questo dispositivo.

Il mancato rispetto di queste istruzioni provocherà morte o gravi infortuni.

STROMSCHLAG-, EXPLOSIONS- ODER LICHTBOGENGEFAHR

Vor Arbeiten an diesem Gerät:

- Vor dem Arbeiten an dem Gerät dessen Stromversorgung abschalten.
- Bringen Sie das Etikett "DO NOT TURN ON" (NICHT EINSCHALTEN) auf allen Stromabschaltungen an.
- Sperren Sie alle Stromabschaltungen in der offenen Position.
- Setzen Sie alle Abdeckungen wieder ein, bevor Sie das Gerät an die Stromversorgung anschließen und bevor Sie es benutzen.

Die Nichtbeachtung dieser Anweisungen führt zu Tod oder schwerer Körperverletzung.

RISCO DE CHOQUE ELÉCTRICO, EXPLOÇÃO OU FAÍSCA

Antes de realizar assistência ao aparelho:

- Scollegare l'apparecchio dalla presa di corrente prima di qualsiasi intervento.
- Cole uma etiqueta com a informação "NÃO LIGAR" em todos os locais onde foi desligada a energia.
- Bloqueie na posição de aberto todos os locais onde desligou a energia.
- Instale e feche todas as tampas antes de aplicar energia ou antes de utilizar este aparelho.

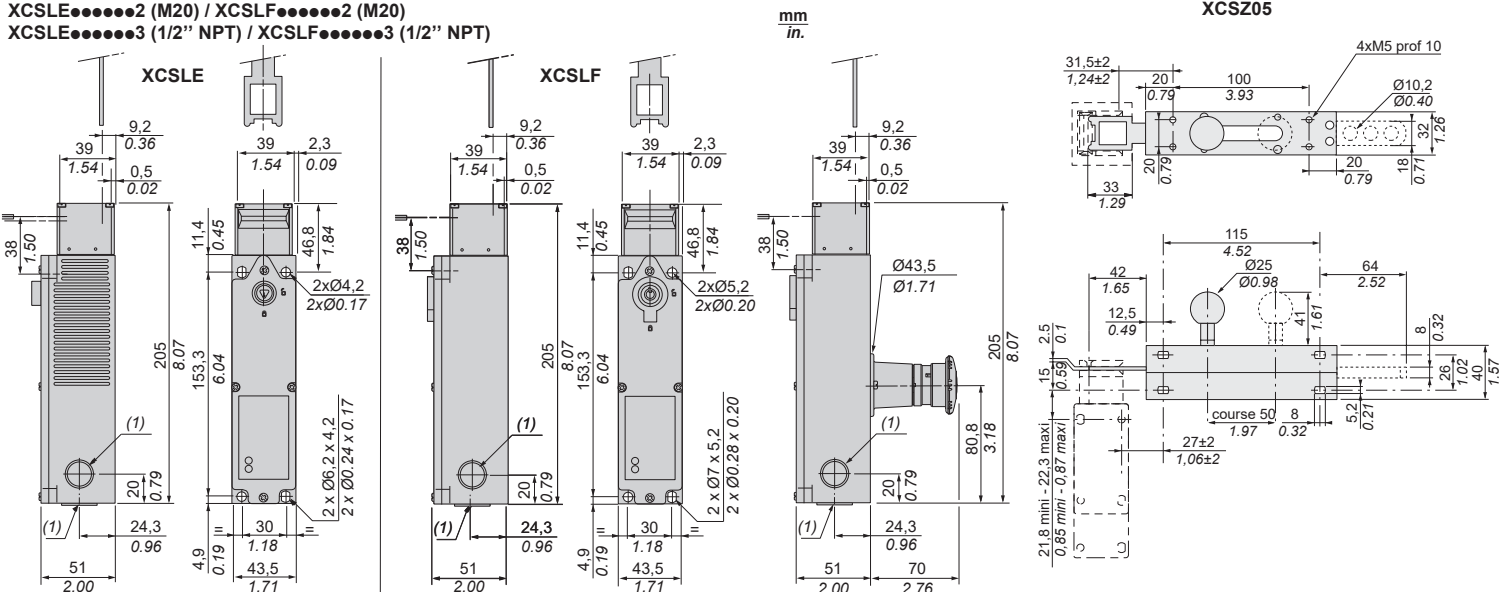
A não observância destas instruções resultará em morte, ou ferimentos graves.

- en Electrical equipment should be installed, operated, serviced, and maintained only by qualified personnel. No responsibility is assumed by Schneider Electric for any consequences arising out of the use of this material.
 - fr Les équipements électriques doivent être installés, exploités et entretenus par un personnel qualifié. Schneider Electric décline toute responsabilité quant aux conséquences de l'utilisation de ce matériel.
 - de Elektrische Geräte dürfen nur von Fachpersonal installiert, betrieben, gewartet und instand gesetzt werden. Schneider Electric haftet nicht für Schäden, die aufgrund der Verwendung dieses Materials entstehen.
 - es Sólo el personal de servicio cualificado podrá instalar, utilizar, reparar y mantener el equipo eléctrico. Schneider Electric no asume las responsabilidades que pudieran surgir como consecuencia de la utilización de este material.
 - it Le apparecchiature elettriche devono essere installate, usate e riparate solo da personale qualificato. Schneider Electric non assume nessuna responsabilità per qualunque conseguenza derivante dall'uso di questo materiale.
 - pt A instalação, utilização e manutenção do equipamento eléctrico devem ser efectuadas exclusivamente por pessoal qualificado. A Schneider Electric não assume qualquer responsabilidade pelas consequências resultantes da utilização deste material.
- © 2019 Schneider Electric. "All Rights Reserved."

Dimensions / Encombrements / Abmessungen / Dimensiones / Dimensioni / Dimensões

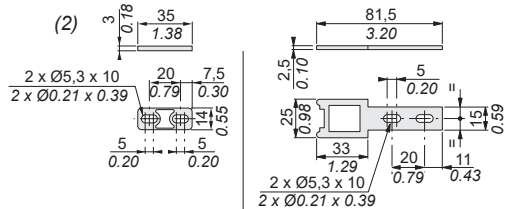
XCSLE●●●●●●2 (M20) / XCSLF●●●●●●2 (M20)

XCSLE●●●●●●3 (1/2" NPT) / XCSLF●●●●●●3 (1/2" NPT)

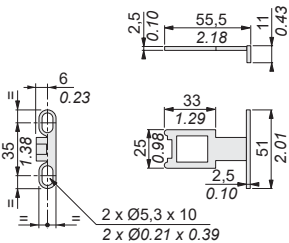


(1) Tapped entries for cable gland 1/2" NPT / ISO M20X1,5 / Trous taraudés pour presse-étoupe 1/2" NPT / ISO M20X1,5 / Gewindebohrung für Kabelverschraubung 1/2" NPT / ISO M20X1,5 / Entradas perforadas para el casquillo de paso de los cables 1/2" NPT/ISO M20 X 1,5 / Fori filettati per bocchette passacavo 1/2" NPT / ISO M20X1,5 - Entradas com derivação para o buçim do cabo 1/2" NPT / ISO M20X1,5.

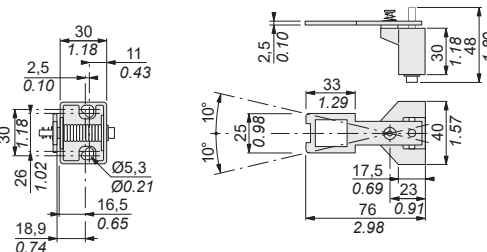
XCSZ01



XCSZ02

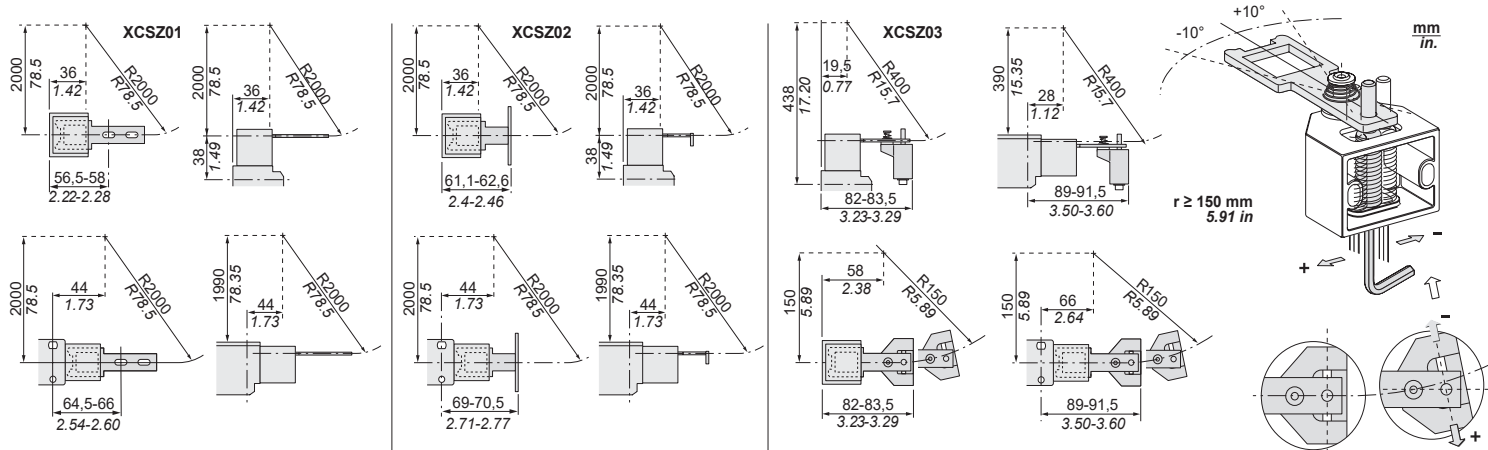


XCSZ03



(2) Shim provided with XCSZ01 enabling an XCKJ or XCSL5/7 with a ZCKY07 key to be replaced by an XCSLF with an XCSZ01 key without redrilling any mounting holes.
 Cale fournie avec XCSZ01 permettant de remplacer un XCKJ ou XCSL5/7 avec une clé ZCKY07 par un XCSLF avec une clé XCSZ01 sans repercer aucun trou de fixation.
 Mit XCSZ01 gelieferter Keil, der es ermöglicht, mit einem Schlüssel ZCKY07 ein XCKJ oder XCSL5/7 durch ein XCSLF mit einem Schlüssel XCSZ01 zu ersetzen, ohne daß erneut eine Befestigungsbohrung vorzunehmen ist.
 Cala suministrada con XCSZ01 que permite reemplazar un XCKJ o XCSL5/7, con una llave ZCKY07, por un XCSLF, con una llave XCSZ01, sin tener que volver a perforar ningún agujero de fijación.
 Un inserto fornito con XCSZ01 permette di sostituire un XCKJ o XCSL5/7 con una chiave ZCKY07 da un XCSLF con una chiave XCSZ01 senza realizzare altri fori di fissaggio.
 Cunha fornecida com XCSZ01 permitindo substituir um XCKJ ou XCSL5/7 com chave ZCKY07 por um XCSLF com chave XCSZ01, mantendo os mesmos furos de fixação.

Tongued key actuation radii / Rayons d'actionnement des clés languettes / Betätigungsradien der Zungenschlüssel / Radios de accionamiento de las llaves lengüetas / Raggio minimo di azionamento / Raios de accionamento das chaves de lingueta



⚠ WARNING / AVERTISSEMENT / WARNUNG / ADVERTENCIA / AVVERTIMENTO / AVISO

LOSS OF SAFETY FUNCTIONALITY

- All spare actuating keys must be stored in a safe place.
- Do not use a master key, modified or dummy actuating key.
- Actuating keys must be permanently mounted by soldering, riveting or non-retractable screws.
- Perform a periodic inspection and verify:
 - secure mounting of components, including the head
 - mechanical adjustment of XCSLE/LF switch with the XCSZ0* actuating key
 - proper operation of the head and proper switching function
 - correct sealing of cable entry
 - wear: devices should not be used beyond the characteristics stated in catalogue
 - do not modify the devices.
- The switch must be protected from environmental shocks.

Failure to follow these instructions can result in death, serious injury, or equipment damage.

PERTE DE FONCTIONNALITE DE SECURITE

- Toute clé-langouette de rechange doit être stockée en lieu sûr.
- Ne pas utiliser de passe-partout, de clé-langouette modifiée ou factice.
- Les clés-langouettes doivent être fixées par soudage, rivetage ou des vis "à sens unique".
- Faire un entretien périodique et vérifier:
 - bonne fixation des composants, tête comprise
 - réglage mécanique du commutateur XCSLE/LF avec la clé-langouette XCSZ0*
 - bon fonctionnement de la tête et du commutateur
 - étanchéité du presse-étoupe
 - usure: les appareils ne doivent pas être utilisés au-delà des caractéristiques énoncées dans le catalogue.
 - ne pas modifier les appareils.
- Le commutateur doit être protégé contre les chocs.

Le non-respect de ces instructions peut provoquer la mort, des blessures graves ou des dommages matériels.

VERLUST DER SICHERHEITSFUNKTION

- Alle Stellschlüssel sind sicher aufzubewahren.
- Keine Generalschlüssel oder veränderten oder nachgemachten Schlüssel verwenden.
- Die Stellschlüssel müssen angeschweißt, angenietet oder mit Einweg-Schrauben befestigt werden.
- Die folgenden Punkte sind regelmäßig zu warten und zu prüfen:
 - Die mechanische Einstellung des Produkts XCSLE/LF mit dem Stellschlüssel XCSZ0*
 - Ordnungsgemäßer Betrieb des Kopfes und einwandfreie Schaltfunktion
 - Ordentliche Versiegelung des Kabeleingangs
 - Abnutzung: Die Geräte dürfen nicht über die Katalogdaten hinaus verwendet werden
 - Eine Änderung der Geräte ist verboten.
- Der Schalter muss vor Stößen geschützt werden

Die Nichtbeachtung dieser Anweisungen kann zu Tod, schwerer Körperverletzung oder Materialschäden führen.

PÉRDIDA DE LA FUNCIONALIDAD DE SEGURIDAD

- Todas las llaves de actuación de repuesto deben almacenarse en un lugar seguro.
- No utilice llaves maestras, modificadas o imitaciones de llaves de actuación.
- Las llaves de actuación deben quedar montadas de manera permanente mediante soldadura, remaches o tornillos desentido único.
- Realice inspecciones periódicas y verifique lo siguiente:
 - la instalación segura de los componentes, incluido el cabezal
 - el ajuste mecánico del interruptor XCSLE/LF switch con la llave de actuación XCSZ0*
 - el correcto funcionamiento del cabezal y la función de conmutación
 - el correcto sellado de la entrada de cables
 - el desgaste: los dispositivos no deben utilizarse más allá de las características indicadas en el catálogo
 - no modifique los dispositivos.
- El interruptor debe quedar protegido de posibles impactos del entorno.

Si no se siguen estas instrucciones pueden producirse lesiones personales graves o mortales o daños en el equipo.

PERDITA DELLA FUNZIONALITA' DI SICUREZZA

- Tutte le chiavette-azionatore di ricambio devono essere conservate in un luogo sicuro.
- Non usare una chiavetta master, o una chiavetta-azionatore modificata o fittizia.
- Gli azionatori devono essere fissati mediante saldatura, chiodatura o viti autobloccanti.
- Eseguire un'ispezione periodica e verificare:
 - montaggio dei componenti, inclusa la testina
 - regolazione meccanica dello switch XCSLE/LF con l'azionatore XCSZ0*
 - funzionamento appropriato della testina e funzionamento corretto della funzione di commutazione
 - tenuta del passa cavo
 - usura: i dispositivi non dovrebbero essere utilizzati oltre le caratteristiche previste
 - non modificare i dispositivi.
- lo switch deve essere protetto da shock ambientali.

Il mancato rispetto di queste istruzioni può provocare morte, gravi infortuni o danni alle apparecchiature.

PERDA DA FUNÇÃO DE SEGURANÇA

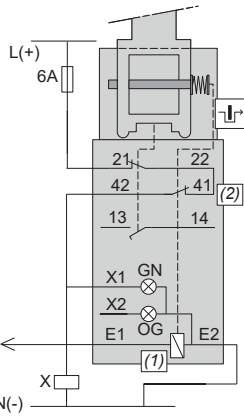
- Todas as chaves de lingueta sobressalentes têm de ser guardadas num local seguro.
- Não utilize uma chave-mestra nem uma chave de lingueta adulterada ou falsa.
- As chaves de lingueta devem ser montadas de forma definitiva através de soldagem, rebtagem ou de parafusos "de sentido único".
- Realize uma inspeção periódica e verifique:
 - a montagem segura dos componentes, incluindo a cabeça
 - o ajuste mecânico do comutador XCSLE/LF com a chave de lingueta XCSZ0*
 - o funcionamento correcto da cabeça e a função de comutação adequada
 - a vedação adequada da entrada do cabo
 - o desgaste: os aparelhos não devem ser utilizados além das características indicadas no catálogo
 - não modifique os aparelhos.
- O comutador deve estar protegido contra os choques ambientais.

A não observância destas instruções pode provocar a morte, ferimentos graves, ou danos no equipamento.

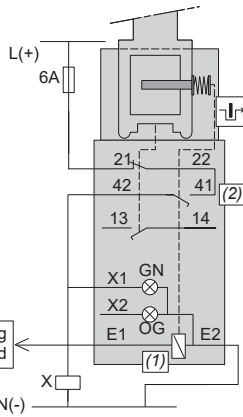
Wiring diagram / Mise en oeuvre électrique / Elektrische Installation / Instalación eléctrica / Collegamenti elettrici / Instalação elétrica

- Contacts represented with actuating key inserted and solenoid not energized.
 - Contacts représentés avec la clé-languette engagée et le solénoïde non-alimenté.
 - Kontakte dargestellt mit eingelegtem Schlüssel und Elektromagnet nicht erregt.
 - Contactos representados con la llave insertada y el electroimán no energizados.
 - Contatti rappresentati con chiave inserita e elettromagnete non eccitati.
 - Contatos representados com chave inserida e electroimã não energizados.

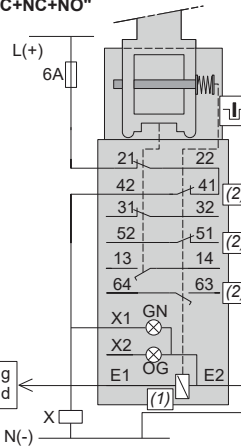
XCSLF/LE25253●●
"NC+NO"



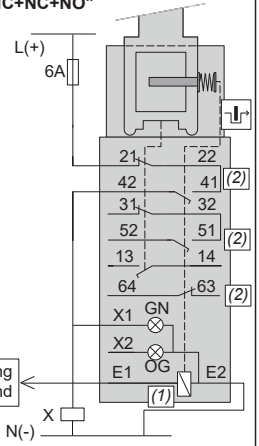
XCSLF/LE25255●●
"NC+NO"



XCSLF/LE37373●●
"NC+NC+NO"



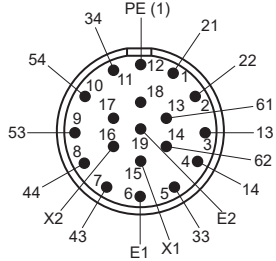
XCSLF/LE37375●●
"NC+NC+NO"



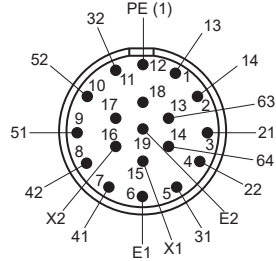
(1) Solenoid / Electro-aimant / Elektromagnet / Electroimán / Elettromagnete / Electroimã
 (2) Solenoid contacts / Contacts de l'électro-aimant / Kontakte des elektromagnet / Contactos del electroimán / Contatti dell'elettromagnete / Contatos do electroimã
22-41: Safety pre-wiring mandatory / Précablage de sécurité obligatoire / Obligatorische sicherheitsverbindung / Es obligatorio un cableado de seguridad / Cablaggio di sicurezza obbligatorio / Pré-cablagem de segurança obrigatória

M23 19-pin connectors / Connecteurs M23 19 broches / M23-Stecker mit 19 Anschlusspunkten / Conectores M23 de 19 pins / Connettori a 19 pin M23 / Conectores M23 de 19 pinos

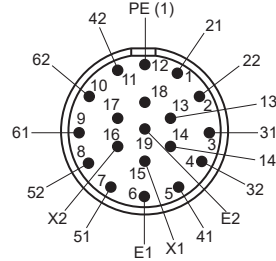
XCS LF/LE3535●●



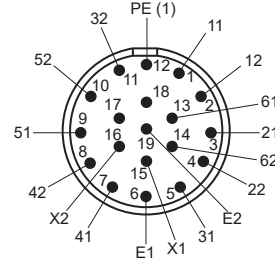
XCS LF/LE3737●●



XCS LF/LE3837●●



XCS LF/LE3838●●



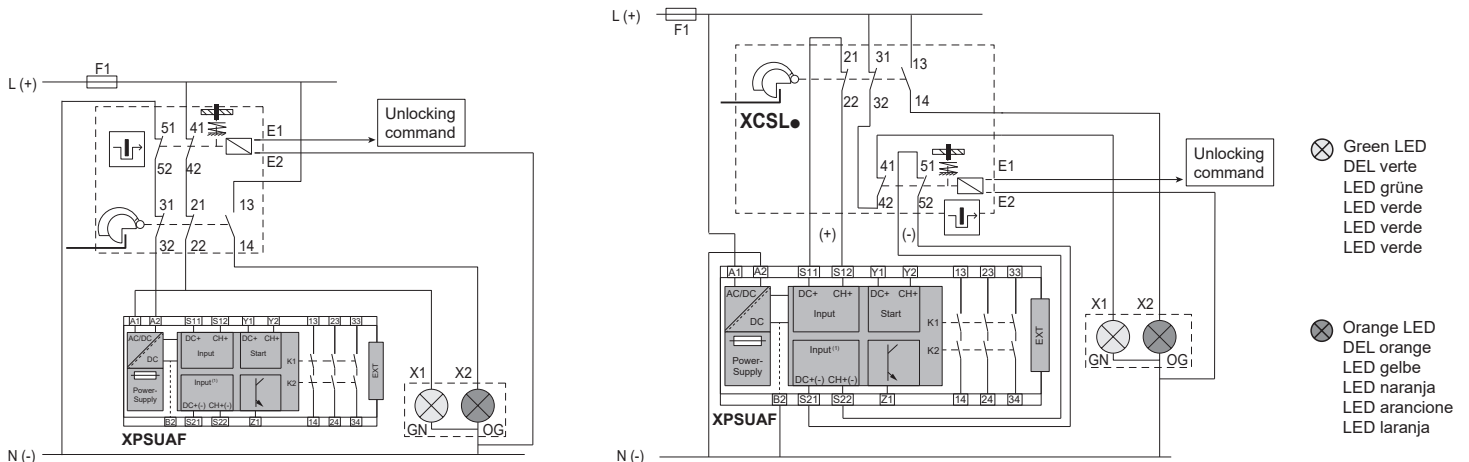
(1) PE wiring only for XCSLF/XCSLE 19 pins. / Câblage PE uniquement pour XCSLF / XCSLE 19 broches. / PE-Verdrahtung nur für XCSLF / XCSLE 19 Pins. / El cableado de PE sólo para XCSLF / XCSLE 19 pinos. / Il cablaggio PE solo per XCSLF / XCSLE 19 pin. / Fiação PE somente para XCSLF / XCSLE 19 pinos.

Examples : XCSL● with 2-LED module associated with the XPSUAF
Exemples : XCSL● avec module 2 DEL, associé aux XPSUAF
Beispiele : XCSL● mit Modul 2 DEL, zugeordnet zu XPSUAF

Ejemplos : XCSL● con módulo 2 DEL, asociado a los XPSUAF
Esempi : XCSL● con modulo 2 LED, associato agli XPSUAF
Exemplos : XCSL● com módulo 2 LED, associado aos XPSUAF

1°) XPSUAF for monitoring category-3 PL=d
 1°) XPSUAF pour la surveillance de catégorie 3 PL = d
 1°) XPSUAF zur Überwachung der Kategorie 3 PL = d
 1°) XPSUAF para monitorizar categoría-3 PL = d
 1°) XPSUAF per il monitoraggio della categoria 3 PL = d
 1°) XPSUAF para monitoramento da categoria-3 PL = d

2°) XPSUAF for monitoring category-4 PL=e (Assuming that the failure of the single mechanical point can be excluded)
 2°) XPSUAF pour la surveillance de catégorie 4 PL=e (En supposant que la défaillance du point mécanique unique peut être exclue)
 2°) XPSUAF zur Überwachung der Kategorie 4 PL=e (Unter der Annahme, dass das Versagen des einzelnen mechanischen Punkts ausgeschlossen werden kann)
 2°) XPSUAF para monitorizar categoría-4 PL=e (Suponiendo que se pueda excluir la falla del punto mecánico único)
 2°) XPSUAF per il monitoraggio della categoria 4 PL = e (Supponendo che il guasto del singolo punto meccanico possa essere escluso)
 2°) XPSUAF para monitoramento da categoria-4 PL = e (Supondo que a falha do ponto mecânico único possa ser excluída)

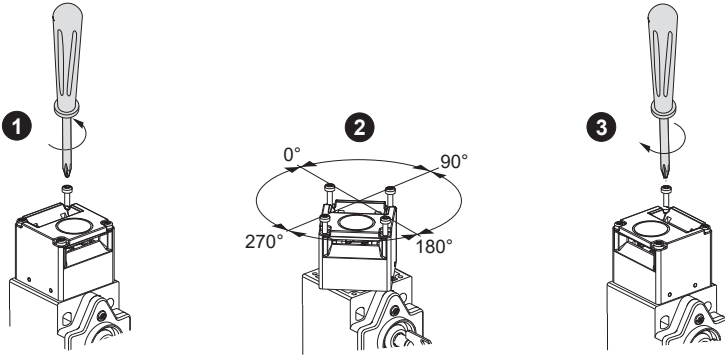


⊗ Green LED
 DEL verte
 LED grüne
 LED verde
 LED verde
 LED verde

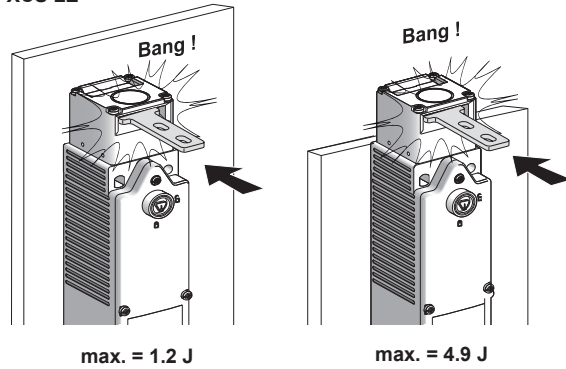
⊗ Orange LED
 DEL orange
 LED gelbe
 LED naranja
 LED arancione
 LED laranja

Key inserted and locked : GN (green) LED on / Key not inserted : OG (orange) LED on
 Clé introduite et verrouillée : DEL GN (verte) allumée / Clé non introduite : DEL OG (orange) allumée
 Schlüssel eingeführt und verriegelt : LED GN (Grüne) leuchtet / Schlüssel nicht eingeführt : LED OG (Gelbe) leuchtet
 Llave introducida y bloqueada : LED GN (Verde) encendido / Llave sin introducir : LED OG (Naranja) encendido
 Chiave inserita e bloccata : LED GN (Verde) accesa / Chiave non inserita : LED OG (Arancione) accesa
 Chave introduzida e bloqueada : LED GN (Verde) aceso / Chave não introduzida : LED OG (Laranja) aceso

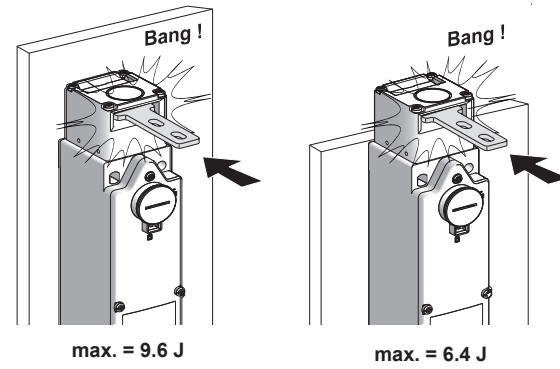
Head orientation / Orientation de la tête / Ausrichtung des Kopfteils / Orientación de la cabeza / Orientamento della testa / Orientação da cabeça



XCS LE



XCS LF



⚠ WARNING / AVERTISSEMENT / WARNUNG / ADVERTENCIA / AVVERTIMENTO / AVISO

IMPROPER INSTALLATION

- Do not use the safety limit switch as stopper or as centering device for moving guard.
- Use physical stop designed for that purpose.

Failure to follow these instructions can result in death, serious injury, or equipment damage.

INSTALACIÓN INCORRECTA

- No utilice el interruptor de seguridad como tope o como dispositivo de centrado para el protector móvil.
- Utilice topes físicos diseñados para dicho fin

Si no se siguen estas instrucciones pueden producirse lesiones personales graves o mortales o daños en el equipo.

INSTALLATION INCORRECTE

- Ne pas utiliser l'interrupteur de sécurité comme butée mécanique ou outil de centrage pour le protecteur mobile.
- Utiliser des butées physiques prévues à cet effet.

Le non-respect de ces instructions peut provoquer la mort, des blessures graves ou des dommages matériels.

INSTALLAZIONE NON CORRETTA

- Non usare un interruttore di fine corsa di sicurezza come arresto meccanico o come un attrezzo di centratura per l'organo mobile.
- Utilizzare un meccanismo d'arresto fisico progettato a questo scopo.

Il mancato rispetto di queste istruzioni può provocare morte, gravi infortuni o danni alle apparecchiature.

UNSACHGEMÄSSE INSTALLATION

- Der Sicherheits-Positionsschalter darf nicht als mechanischer Anschlag oder als Zentriergerät für die bewegliche Schutzvorrichtung verwendet werden.
- Es ist ein für diesen Zweck vorgesehener physischer Anschlag zu verwenden

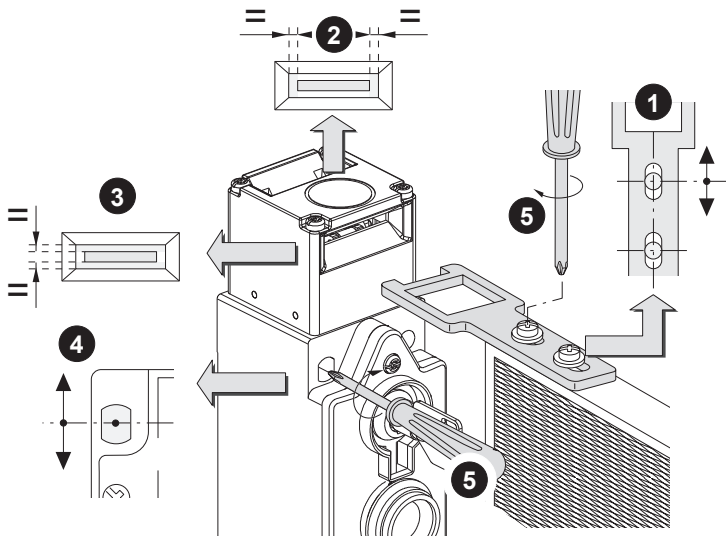
Die Nichtbeachtung dieser Anweisungen kann zu Tod, schwerer Körperverletzung oder Materialschäden führen.

INSTALAÇÃO INADEQUADA

- Não utilize o interruptor com limitador de segurança como batente nem como dispositivo de centragem para o protector móvel.
- Utilize um batente físico para esse fim.

A não observância destas instruções pode provocar a morte, ferimentos graves, ou danos no equipamento.

Adjustment of actuating keys / Réglage des clés-languettes / Einstellung der Stellschlüssel / Ajuste de las llaves de actuación / Regolazione degli azionatori / Regulação das chaves de lingueta



Tightening torque, tightening capacity / Couple de serrage, capacité de serrage / Anziedrehmoment, Anziehvermögen / Par de apriete, capacidad de apriete / Coppia di serraggio, capacità di serraggio / Binário de aperto, capacidade de aperto

Note: Connection support is made through a 1/2" NPT and M20 fitting. If using metal conduit, use flexible metal conduit only. Maximum conduit tightening torque is: 23 Nm (17 Ft-lb) for XCSLE, 90 Nm (66 Ft-lb) for XCSLF.

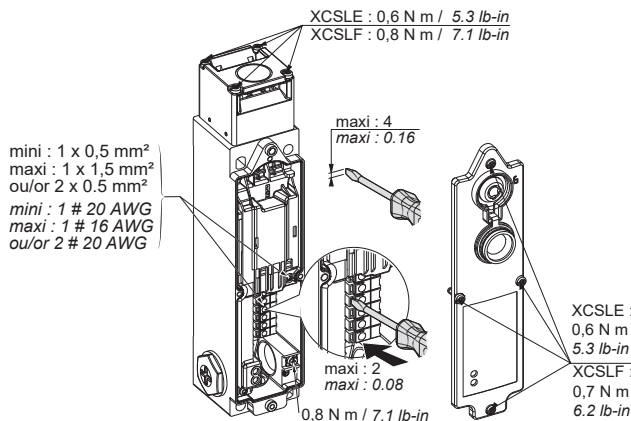
Remarque : la connexion est assurée par un presse-étoupe 1/2" NPT et une fixation M20. Si vous utilisez une conduite métallique, elle doit être flexible. Couple de serrage maximum de la conduite : 23 Nm pour XCSLE, 90 Nm pour XCSLF.

Hinweis: Die Verbindung wird mit einem 1/2" NPT- und M20-Gewinde befestigt. Wenn Sie einen Kabelkanal aus Metall verwenden, muss dieser flexibel sein. Das max. Anzugsdrehmoment beträgt: 23 Nm für XCSLE, 90 Nm für XCSLF.

Nota: El soporte para la conexión se consigue mediante un NPT de 1/2" y un accesorio M20. Si utiliza conductos metálicos, utilice sólo conductos flexibles. El par de apriete máximo del conducto es de 23 Nm para XCSLE y de 90 Nm para XCSLF.

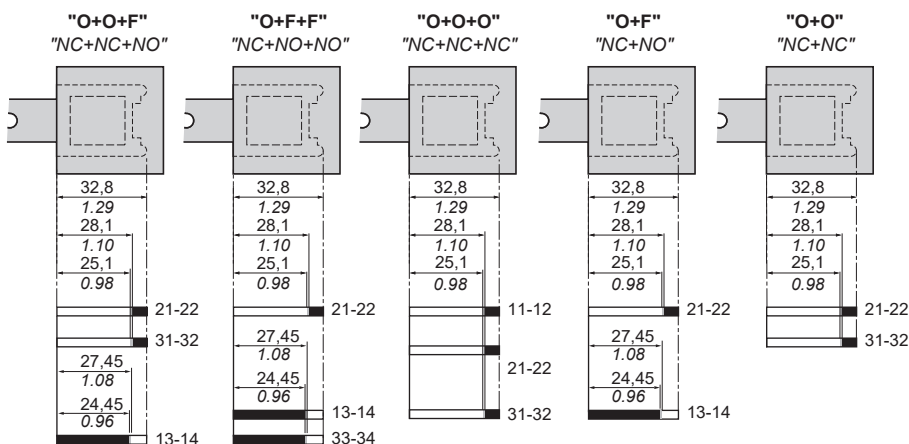
Nota: il supporto della connessione viene fatto attraverso un accessorio appropriato 1/2" NPT e M20. Se si utilizzano canaline di metallo, usare solo quelle flessibili. La coppia di serraggio massima della canalina è: 23 Nm per XCSLE, 90 Nm per XCSLF.

Nota: O suporte de ligação é feito através de um encaixe NPT de 1/2" e de um encaixe M20. Se utilizar condutas metálicas, utilize apenas condutas de um metal flexível. O binário de aperto máximo da conduta é: 23 Nm para XCSLE e 90 Nm para XCSLF.



Contact status
Etat des contacts
Kontaktzustand
Estado de los contactos
Stato dei contatti
Estado dos contactos

- Transient state	- Contact open (0)	- Contact closed (1)
- Etat transitoire	- Contact ouvert (0)	- Contact fermé (1)
- Übergangszustand	- Kontakt geöffnet (0)	- Kontakt geschlossen (1)
- Estado transitorio	- Contacto abierto (0)	- Contacto cerrado (1)
- Stato transitorio	- Contatto aperto (0)	- Contatto chiuso (1)
- Estado transitório	- Contacto aberto (0)	- Contacto fechado (1)



⚠ WARNING / AVERTISSEMENT / WARNUNG / ADVERTENCIA / AVVERTIMENTO / AVISO

IMPROPER COVER CLOSING

- Close and screw cover following tightening torque values.
- Lock with manual locking key.
- Remove manual locking key and store it in a safe place.

Failure to follow these instructions can result in death, serious injury, or equipment damage.

FERMETURE DU BOITIER INCORRECTE

- Fermer et visser le couvercle en respectant les couples de serrage.
- Verrouiller avec clé de verrouillage manuel.
- Retirer la clé et la stocker.

Le non-respect de ces instructions peut provoquer la mort, des blessures graves ou des dommages matériels.

ABDECKUNG NICHT ORDNUNGSGEMÄSS GESCHLOSSEN

- Abdeckung schließen und gemäß Werten für Anzugsdrehmoment festschrauben.
- Mit manuellem Sperrschlüssel verriegeln.
- Manuellen Sperrschlüssel entfernen und sicher aufbewahren.

Die Nichtbeachtung dieser Anweisungen kann zu Tod, schwerer Körperverletzung oder Materialschäden führen.

CIERRE INCORRECTO DE LA TAPA

- Cierre y ajuste la tapa según los valores de par de apriete siguientes.
- Bloquee la tapa con la llave manual de bloqueo.
- Retire la llave manual de bloqueo y guárdela en un lugar seguro.

Si no se siguen estas instrucciones pueden producirse lesiones personales graves o mortales o daños en el equipo.

CHIUSURA COPERCHIO INAPPROPRIATA

- Chiudere e serrare le viti del coperchio rispettando i valori di coppia.
- Per la chiusura usare una chiave manuale.
- Rimuovere la chiave di chiusura manuale e tenerla in un luogo sicuro.

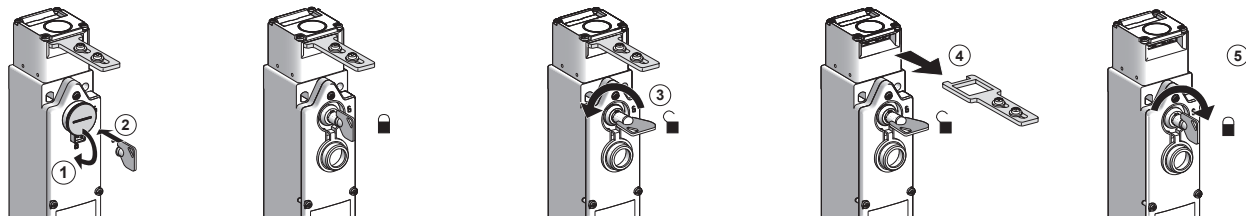
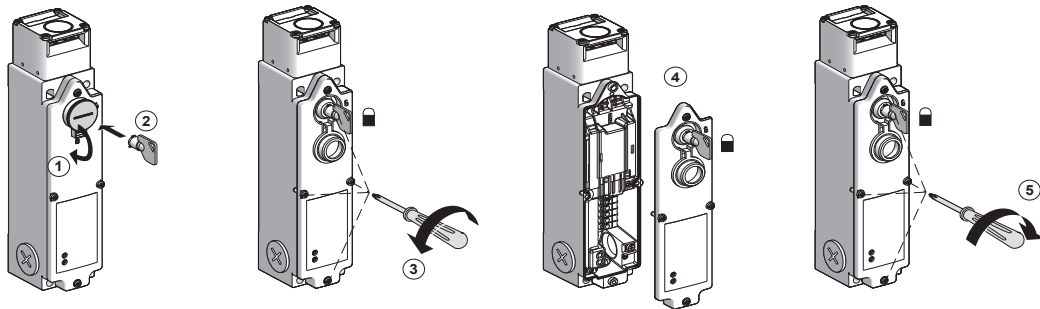
Il mancato rispetto di queste istruzioni può provocare morte, gravi infortuni o danni alle apparecchiature.

TAMPA FECHADA INADEQUADAMENTE

- Feche e aparafuse a tampa seguindo os valores de binário de aperto.
- Aperte com a chave de bloqueio manual.
- Remova a chave de bloqueio manual e guarde-a num loca seguro.

A não observância destas instruções pode provocar a morte, ferimentos graves, ou danos no equipamento.

Service procedures / Procédures lors d'intervention / Verfahren zur Instandhaltung / Procedimientos de intervención / Procedure di manutenzione / Procedimentos de assistência



Maintenance:

- It is imperative to check the following points regularly
- the mechanical adjustment of product **XCSLE / LF** with the **XCSZ 01/02/03/05** tongued key
- wear: the devices should not be used beyond the characteristics stated in catalogues
- make sure of the good electric switching
- it is forbidden to modify the devices.

Any and all liability shall be excluded in case of non compliance with the requirements of this notice.

Entretien :

- il est impératif de vérifier régulièrement les points suivants :
- le réglage mécanique du produit **XCSLE / LF** avec la clé languette **XCSZ 01/02/03/05**
- l'usure : les appareils ne doivent pas être utilisés au delà des caractéristiques catalogue.
- s'assurer de la bonne commutation électrique.
- il est interdit de modifier les appareils.

Nous déclinons toute responsabilité en cas de non respect des consignes de cette notice.

Wartung:

- Die folgenden Punkte sind regelmäßig zu prüfen:
- Die mechanische Einstellung des **XCSLE / LF** Produkts mit dem Zungenschlüssel **XCSZ 01/02/03/05**
- Abnutzung: Die Geräte dürfen nicht über die Katalogdaten hinaus verwendet werden
- Die gute elektrische Umschaltung prüfen
- Eine Änderung der Geräte ist verboten

Im Falle der Nichtbeachtung der Gebrauchshinweise dieser Anleitung lehnen Wir jegliche Haftung ab.

Mantenimiento:

- Es imprescindible comprobar regularmente los puntos siguientes :
- el ajuste mecánico del producto **XCSLE / LF** con la clave machihembra **XCSZ 01/02/03/05**
- el desgaste: los aparatos no deben utilizarse más allá de las características indicadas en el catálogo
- asegurarse de la buena conmutación eléctrica
- está prohibido modificar los aparatos.

Declinamos toda responsabilidad en el supuesto de no aplicación de las Instrucciones adjuntas.

Manutenzione :

- È indispensabile verificare regolarmente i punti seguenti :
- la regolazione meccanica del prodotto **XCSLE / LF** con la chiave a linguetta **XCSZ 01/02/03/05**
- l'usura : gli apparecchi devono essere utilizzati rispettando le caratteristiche elencate nel catalogo
- verificare la corretta commutazione elettrica
- è vietato modificare gli apparecchi.

Decliniamo ogni responsabilità in caso di mancato rispetto delle indicazioni contenute in queste istruzioni.

Manutenção:

- É imperativo verificar regularmente os seguintes pontos:
- a regulação mecânica do produto **XCSLE / LF** com a chave de lingueta **XCSZ 01/02/03/05**
- o desgaste: os aparelhos não devem ser utilizados para além das características de catálogo
- verificar a correcta comutação eléctrica
- é proibido alterar os aparelhos.

Nós declinamos qualquer responsabilidade em caso de não serem respeitadas as instruções deste documento.

Characteristics	XCSLF (Zamak)	XCSLE (Polyamide)
Product certifications	CSA, UL, TÜV, CCC, SAC	
Ambient air temperature	Operation: - 25...+ 60 °C / - 13...140 F°& Storage : - 40...+ 70 °C / - 40...158 F°	
Vibration resistance	5 gn (10-500 Hz) conforming to IEC/EN 60068-2-6	
Shock resistance	10 gn (11 ms) conforming to IEC/EN 60068-2-27	
Number of operations	> 10 ⁶ apart from XCSLF****4 or XCSLF****6 3 x 10 ⁴	> 10 ⁶
Rated electric characteristics of use	~ AC-15, C300 : Ue = 240 V, Ie = 0,75 A / ∴ DC-13, R300: Ue = 250 V, Ie = 0,1 A conforming to IEC/EN 60 947-5-1	
Electric shock protection conforming to EN/IEC 61140	Class I (Cable entries)	Class II (Cable entries)
Reliability data B10d	5.500.000 (data value for a service life of 20 years can be limited by contact and mechanical wear)	
Degree of protection	IP 66 + IP 67 (IP 66 for version XCSLF****4 and XCSLF****6)	
Rated operational voltage (solenoid and LED)	~ ∴ 24 V - 15 % + 10 % or ~ 120 V - 15 % + 10 % or ~ 240 V - 15 % + 10 % with a maximum voltage consumption < 5,4 W at 20 °C	
Actuation speed	mini = 0,01 m/s (0.39 in/s) - maxi = 0,5 m/s (19.68 in/s)	
Short-circuit protection	4 A gG (gl) cartridge fuse (use type CC in the United States) or 6 A fast acting	
Cable connection	Cage clamps terminals: Clamping capacity: min: 2 x 0,5 mm ² / 2 # 16 AWG flexible cable, max: 1 x 1,5 mm ² / 1 # 20 AWG solid or flexible cable, 13 mm bare	
Resistance to forcible withdrawal of actuator	F _{1max} =3000N / 674.4 lbf, f _{2h} =2300N / 517.1 lbf	F _{1max} =1400N / 314.7 lbf, f _{2h} =1100N / 247.3 lbf

Caractéristiques	XCSLF (Zamak)	XCSLE (Polyamide)
Certifications de produits	CSA, UL, TÜV, CCC, SAC	
Température de l'air ambiant	Pour fonctionnement : - 25...+ 60 °C & Pour stockage : - 40...+ 70 °C	
Tenue aux vibrations	5 gn (10-500 Hz) selon IEC/EN 60068-2-6	
Tenue aux chocs	10 gn (11 ms) selon IEC/EN 60068-2-27	
Nombre de manœuvres	> 10 ⁶ à l'exception du XCSLF****4 ou XCSLF****6 3 x 10 ⁴	> 10 ⁶
Caractéristiques électriques assignées d'emploi	~ AC-15, C300 : Ue = 240 V, Ie = 0,75 A / ∴ DC-13, R300: Ue = 250 V, Ie = 0,1 A selon IEC/EN 60 947-5-1	
Protection contre les chocs électriques selon EN/IEC 61140	Classe I (Entrées câbles)	Class II (Entrées câbles)
Données de fiabilité B10d	5.500.000 (la valeur des données pour une durée de 20 ans peut être limitée par l'usure due aux contacts et par l'usure mécanique)	
Degré de protection	IP 66 + IP 67 (IP 66 pour la version XCSLF****4 et XCSLF****6)	
Tension opérationnelle nominale (Electro-aimant et DEL)	~ ∴ 24 V - 15 % + 10 % ou ~ 120 V - 15 % + 10 % ou ~ 240 V - 15 % + 10 % avec une consommation maximale < 5,4 W à 20°C	
Vitesse d'attaque	mini = 0,01 m/s (0.39 in/s) - maxi = 0,5 m/s (19.68 in/s)	
Protection contre les courts-circuits	Cartouche fusible 4 A gG (gl) ou 6 A à action rapide	
Raccordement	Bomier de serrage à cages : Capacité de serrage : min. : 2 x 0,5 mm ² / 2 câbles flexible de calibre AWG 16 ; max. : 1 x 1,5 mm ² / 1 câble flexible ou rigide de calibre AWG 20, dénudé sur 13 mm	
Résistance au retrait forcé de la languette	F _{1max} =3000N, f _{2h} =2300N	F _{1max} =1400N, f _{2h} =1100N

Technische Daten	XCSLF (Zamak)	XCSLE (Polyamid)
Produktzertifizierungen	CSA, UL, TÜV, CCC, SAC	
Umgebungs-temperatur	Betrieb : - 25...+ 60 °C & Lagerung : - 40...+ 70 °C	
Vibrations-festigkeit	5 gn (10-500 Hz) gemäß IEC/EN 60068-2-6	
Schockfestigkeit	10 gn (11 ms) gemäß IEC/EN 60068-2-27	
Anzahl der Schaltspiele	> 10 ⁶ ausgenommen XCSLF****4 oder XCSLF****6 3 x 10 ⁴	> 10 ⁶
Zugeordnete elektrische daten	~ AC-15, C300 : Ue = 240 V, Ie = 0,75 A / ∴ DC-13, R300: Ue = 250 V, Ie = 0,1 A gemäß IEC/EN 60 947-5-1	
Schutz gegen Spannungstöße gemäß EN/IEC 61140	Klasse I (Kabeleinführungen)	Klasse II (Kabeleinführungen)
Zuverlässigkeitsangaben B10d	5.500.000 (Datenwert für eine Betriebslebensdauer von 20 Jahren kann durch Berührung und mechanische Abnutzung eingeschränkt werden)	
Schutzart	IP 66 + IP 67 (IP 66 für Version XCSLF****4 und XCSLF****6)	
Nennbetriebsspannung (Elektromagnet und DEL)	~ ∴ 24 V - 15 % + 10 % oder ~ 120 V - 15 % + 10 % oder ~ 240 V - 15 % + 10 % mit einer max. Leistungsaufnahme von < 5,4 W bei 20 °C	
Zungenschlüssel geschwindigkeit	mini = 0,01 m/s (0.39 in/s) - maxi = 0,5 m/s (19.68 in/s)	
Kurzschlussschutz	Sicherung 4 A gG (gl) oder 6 A Flink	
Anschluß	Käfigzugfederklemme: Anziehvermögen: min: 2 x 0,5 mm ² / 2 # 16 AWG flexibles Kabel max: 1 x 1,5 mm ² / 1 # 20 AWG festes oder flexibles Kabel, 13 mm abisoliert	
Ausreißfestigkeit des Stellschlüssels	F _{1max} =3000N, f _{2h} =2300N	F _{1max} =1400N, f _{2h} =1100N

Características	XCSLF Zamak	XCSLE Poliamida
Certificaciones del producto	CSA, UL, TÜV, CCC, SAC	
Temperaturas ambiente	Para funcionamiento : - 25...+ 60 °C & Para almacenamiento : - 40...+ 70 °C	
Resistencia a las vibraciones	5 gn (10-500 Hz) según IEC/EN 60068-2-6	
Resistencia a los impactos	10 gn (11 ms) según IEC/EN 60068-2-27	
Cantidad de maniobras	> 10 ⁶ además de XCSLF****4 o XCSLF****6 3 x 10 ⁴	> 10 ⁶
Características eléctricas asignadas de utilización	~ AC-15, C300 : Ue = 240 V, Ie = 0,75 A / ∴ DC-13, R300: Ue = 250 V, Ie = 0,1 A según IEC/EN 60 947-5-1	
Protección contra las descargas eléctricas según EN/IEC 61140	Clase I (entradas de cable)	Clase II (entradas de cable)
Datos de fiabilidad de B10d	5.500.000 (es posible que el valor de datos para una vida útil de 20 años se vea limitada a causa del contacto o el desgaste mecánico)	
Grado de protección	IP 66 + IP 67 (IP 66 para la versión XCSLF****4 y XCSLF****6)	
Tensión nominal de funcionamiento (Electroímán y DEL)	~ ∴ 24 V - 15 % + 10 % o ~ 120 V - 15 % + 10 % o ~ 240 V - 15 % + 10 % con un consumo de tensión máximo < 5,4 W a 20 °C	
Velocidad de acción	mini = 0,01 m/s (0.39 in/s) - maxi = 0,5 m/s (19.68 in/s)	
Protección contra los cortocircuitos	Fusible del cartucho de 4 A gG (gl) o 6 A de rápida actuación	
Conexión	Terminales de agarre del compartimento: Capacidad de sujeción: min.: 2 x 0,5 mm ² /cable flexible 2 # 16 AWG, máx.: 1 x 1,5 mm ² /cable sólido o flexible 1 # 20 AWG, pelado 13 mm	
Resistencia a la retirada forzada del actuador	F _{1max} =3000N, f _{2h} =2300N	F _{1max} =1400N, f _{2h} =1100N

Caratteristiche	XCSLF (Zamak)	XCSLE (Poliamide)
Certificazioni del prodotto	CSA, UL, TÜV, CCC, SAC	
Temperatura dell'aria ambiente	Funzionamento : - 25...+ 60 °C & Immagazzinaggio : - 40...+ 70 °C	
Tenuta alle vibrazioni	5 gn (10-500 Hz) secondo IEC/EN 60068-2-6	
Tenuta agli urti	10 gn (11 ms) secondo IEC/EN 60068-2-27	
Numero di manovre.	> 10 ⁶ a parte da XCSLF****4 o XCSLF****6 3 x 10 ⁴	> 10 ⁶
Caratteristiche elettriche di impiego attribuite	~ AC-15, C300 : Ue = 240 V, Ie = 0,75 A / ∴ DC-13, R300: Ue = 250 V, Ie = 0,1 A secondo IEC/EN 60 947-5-1	
Protezione contro gli choc elettrici secondo EN/IEC 61140	Classe I (entrate dei cavi)	Classe II (entrate dei cavi)
Affidabilità dati B10d	5.500.000 (il valore espresso per una durata operativa di 20 anni può essere inferiore a causa del contatto e dell'usura meccanica)	
Grado di protezione	IP 66 + IP 67 (IP 66 per la versione XCSLF****4 e XCSLF****6)	
Tensione nominale operativa (Elettromagnete e LED)	~ ∴ 24 V - 15 % + 10 % o ~ 120 V - 15 % + 10 % o ~ 240 V - 15 % + 10 % con un consumo massimo di tensione < 5,4 W a 20 °C	
Velocità di attacco	mini = 0,01 m/s (0.39 in/s) - maxi = 0,5 m/s (19.68 in/s)	
Protezione contro i cortocircuiti	Cartuccia fusibile 4 A gG (gl) o 6 A ad azione rapida)	
Collegamento	Morsetti a molla: capacità: min: 2 x 0,5 mm ² / 2 # 16 cavo flessibile AWG, max: 1 x 1,5 mm ² / cavo rigido o flessibile 1 # 20 AWG, 13 mm spelato	
Resistenza all'estrazione dell'azionatore	F _{1max} =3000N, f _{2h} =2300N	F _{1max} =1400N, f _{2h} =1100N

Características	XCSLF (Zamak)	XCSLE (Poliamida)
Certificações do produto	CSA, UL, TÜV, CCC, SAC	
Temperatura ambiente	Funcionamento : - 25...+ 60 °C & Armazenagem : - 40...+ 70 °C	
Comportamento às vibrações	5 gn (10-500 Hz) segundo IEC/EN 60068-2-6	
Comportamento aos choques	10 gn (11 ms) segundo IEC/EN 60068-2-27	
Número de manobras	> 10 ⁶ além do XCSLF****4 ou XCSLF****6 3 x 10 ⁴	> 10 ⁶
Características eléctricas de utilização atribuídas	~ AC-15, C300 : Ue = 240 V, Ie = 0,75 A / ∴ DC-13, R300: Ue = 250 V, Ie = 0,1 A segundo IEC/EN 60 947-5-1	
Proteção contra os choques eléctricos segundo EN/IEC 61140	Classe I (Entradas de cabo)	Classe II (Entradas de cabo)
Dados de fiabilidade de B10d	5.500.000 (o valor dos dados relativos a uma vida de serviço de 20 anos pode ser limitado por contacto e desgaste mecânico)	
Grado de protecção	IP 66 + IP 67 (IP 66 para a versão XCSLF****4 e XCSLF****6)	
Tensão de funcionamento nominal (Electroímán e LED)	~ ∴ 24 V - 15 % + 10 % ou ~ 120 V - 15 % + 10 % ou ~ 240 V - 15 % + 10 % Com um consumo máximo de tensão de < 5,4 W a 20 °C	
Velocidade de ataque	mini = 0,01 m/s (0.39 in/s) - maxi = 0,5 m/s (19.68 in/s)	
Proteção contra curtos-circuitos	Cartucho fusível de 4 A gG (gl) ou fusível de actuação rápida de 6 A	
Ligações	Terminais com parafusos de aperto: Capacidade de aperto: min.: 2 x cabo flexível com 0,5 mm ² / 2 # 16 AWG, máx.: 1 x cabo sólido ou flexível 1,5 mm ² / 1 # 20 AWG, 13 mm descarnado	
Resistência à remoção forçada do actuador	F _{1max} =3000N, f _{2h} =2300N	F _{1max} =1400N, f _{2h} =1100N

Operation example of a safety switch XCSLE/LF: Locking when the solenoid is unpowered (Locking on de-energisation models) or locking when the solenoid is powered (Locking on energisation models).
 Exemple de fonctionnement d'un interrupteur de sécurité XCSLE/LF : Verrouillage quand l'électro-aimant est non-alimenté (modèles à verrouillage par manque de tension) ou verrouillage quand l'électro-aimant est alimenté (modèles à verrouillage à la mise sous tension).
 Funktionsbeispiel für einen XCSLE/LF-Sicherheitsschalter: Verriegelung bei spannungsfreiem Elektromagnet (Modelle mit Abschaltverriegelung) oder Verriegelung bei unter Spannung stehendem Elektromagnet (Modelle mit Einschaltverriegelung).
 Ejemplo de funcionamiento de un interruptor de seguridad XCSLE/LF: bloqueo cuando el solenoide está sin alimentación (bloqueo en modelos de desenergización) o bloqueo cuando el solenoide recibe alimentación (bloqueo en modelos de energización).
 Esempio di funzionamento di finecorsa di sicurezza XCSLE/LF: blocco quando l'elettromagnete non è sotto tensione (modelli con blocco in caso di esclusione della tensione) o blocco quando l'elettromagnete è sotto tensione (modelli con blocco in caso di messa in tensione).
 Exemplo de operação de um interruptor de segurança XCSLE/LF: bloquear quando o solenoide estiver sem energia (bloquear em modelos de desenergização) ou bloquear quando o solenoide estiver com energia (bloquear nos modelos de energização).

Machine sequence / Séquence de la machine / Maschinenfolge / Secuencia de la máquina / Sequenza macchina / Sequência máquina	Guard position / Position du protecteur / Position des Schutzes / Posición del protector / Posizione della protezione / Posição da protecção	Guard states / Etats du protecteur / Schutzstatus / Estado del protector / Stato della protezione / Estado da protecção	Main contacts states / Etats des contacts principaux / Hauptkontaktzustände / estado de los contactos principales / stato dei contatti principali / estatuto principais ontatos	Solenoid states / Etats de l'électro-aimant / Zustand des elektromagnet / Estado del electroimán / Stato dell'elettromagnete / Estado do eletroimã	Solenoid contacts states / Etats des Contacts de l'électro-aimant / Zustand des kontakte des elektromagnet / Estado de los contactos del electroimán / Stato dei contatti dell'elettromagnete / Estado do Contatos do eletroimã	Functions / Fonctionnalités / Aktion / Funcionalidades / Funcionalität / Funções	LED orange / orange / Gelbe / Naranja / Arancione / Laranja	LED green / green / Verte / Grüne / Verde / Verde	Machine safety circuit / Circuit sécurité machine / Schutz-schaltung der Maschine / Circuito seguridad máquina / Circuito di sicurezza macchina / Circuito de segurança da máquina
			XCSLE/LF 27 ●●●●● O + O NC+NC		XCSLE/LF ●●25●●● O + F NC+NO				
- Machine stopped with power off / Machine arrêtée hors tension. / Maschine gestoppt mit ausgeschalteter Spannungsversorgung. / Máquina detenida sin alimentación. / Macchina arrestata in assenza di tensione. / A máquina parou com a energia desligada.	- Open / Ouvert / Abierto / Aperto / Aberto	- Free movement / Libre / Frei / gegeben / Libre / Libero / Livre		OFF		- Machine is non operation state / Machine au repos / Maschine steht / Máquina em repouso / Macchina a riposo / Máquina em repouso	●	●	- Open / Ouvert / Offen / Abierto / Aperto / Aperto
- Machine stopped with power on / Machine arrêtée sous tension / Maschine gestoppt mit eingeschalteter Spannungsversorgung. / Máquina detenida con alimentación. / Macchina arrestata in presenza di tensione. / A máquina parou com a energia ligada.	- Open / Ouvert / Abierto / Aperto / Aberto	- Free movement / Libre / Frei / gegeben / Libre / Libero / Livre		ON		- Machine cannot start / La machine ne peut pas démarrer / Maschine kann nicht anfahren / La máquina no puede arrancar / La macchina non si avvia / A máquina não pode arrancar	☀	●	- Open / Ouvert / Offen / Abierto / Aperto / Aperto
- Machine stopped ready to start / Machine arrêtée prête à démarrer / Maschine gestoppt und startbereit. / Máquina detenida lista para arrancar. / Macchina arrestata pronta ad avviarsi. / A máquina parou pronta para iniciar.	- Closed / Fermé / Geschlossen / Cerrado / Chiuso / Fechado	- Free movement / Libre / Frei / gegeben / Libre / Libero / Livre		ON		- Guard is closed, flat-head key may be locked. It is locked at the start command. / Le protecteur est fermé, la clé-langnette est verrouillée dès que l'ordre de marche sera donné. / Die Schutzvorrichtung ist geschlossen, der Flachschlüssel kann verriegelt werden. Schlüssel wird verriegelt sobald ein Anfahrbehl gegeben wird. / El protector está cerrado, la llave-lengueta se bloquea tan pronto como se da la orden de funcionamiento. / La protezione è chiusa, la chiave a linguetta viene bloccata quando riceve il comando di funzionamento. / A protecção está fechada, a chave-lingueta é bloqueada desde que seja dada a ordem de arrancar.	●	●	- Open / Ouvert / Offen / Abierto / Aperto / Aperto
- Machine running / Machine en fonctionnement / Maschine läuft / Máquina en funcionamiento / Macchina in funzione / Máquina em funcionamento	- Closed / Fermé / Geschlossen / Cerrado / Chiuso / Fechado	- Locked / Verrouillé / Verriegelt / Bloqueado / Bloccato / Bloqueado		OFF		- Start command is given, machine is in operational state / - Ordre de marche donné, la machine est en état de marche. / Anfahrbehl wurde erteilt, Maschine ist betriebsbereit. / Orden de funcionamiento dado, la máquina está en estado de funcionamiento. / Comando di funzionamento dato, la macchina è in stato di funzionamento. / Dada a ordem de arrancar, a máquina está em estado de funcionamento.	●	☀	- Closed / Fermé / Geschlossen / Cerrado / Chiuso / Fechado
- Stop sequence / Séquence d'arrêt / Stopp-Phase / Secuencia de parada / Sequenza d'arresto / Sequência de paragem	- Closed / Fermé / Geschlossen / Cerrado / Chiuso / Fechado	- Locked / Verrouillé / Verriegelt / Bloqueado / Bloccato / Bloqueado		OFF		- Start command is given, machine slows down until complete stop. / Ordre d'arrêt donné, la machine s'arrête progressivement (décélération, puis arrêt complet du moteur). / Stoppbefehl wurde erteilt, Maschine hält progressiv an (Verlangsamung, bis zum Stillstand des Motors). / Orden de parada dado, la máquina se detiene progresivamente (deceleración y parada completa del motor). / Comando d'arresto dato, la macchina si ferma progressivamente (decelerazione poi arresto completo del motore). / Dada a ordem de paragem, a máquina pára progressivamente (redução da velocidade, e paragem completa do motor)	●	☀	- Closed / Fermé / Geschlossen / Cerrado / Chiuso / Fechado
- Machine stopped with power on / Machine arrêtée sous tension / Maschine gestoppt mit eingeschalteter Spannungsversorgung. / Máquina detenida con alimentación. / Macchina arrestata in presenza di tensione. / A máquina parou com a energia ligada.	- Closed / Fermé / Geschlossen / Cerrado / Chiuso / Fechado	- Free movement / Libre / Frei / gegeben / Libre / Libero / Livre		ON		- When machine has stopped, guard may be opened. / L'arrêt machine est obtenu. L'ouverture du protecteur est possible. / Maschine steht. Schutz kann geöffnet werden. / Se obtiene la parada máquina. Es posible abrir el protector. / Arresto macchina ottenuto. Possibilità di apertura della protezione. / Uma vez parada a máquina, pode-se abrir a protecção.	●	●	- Open / Ouvert / Offen / Abierto / Aperto / Aperto

XCSLE/LF ●●●●5●●

Differences when unlocked with power disconnected / Différences liées au déverrouillage par manque de tension / Differenzen von der Entriegelung durch Spannungsausfall abhängig

- (1) : Or escape mushroom Ø 40 mm on the rear of the product activated
- (1) : Ou bouton coup de poing de secours Ø 40 mm à l'arrière du produit activé
- (1) : Oder Not-Aus-Pilztastr Ø 40 mm auf der Rückseite des Produkts aktiviert
- (1) : O la trampilla de escape de Ø 40 mm en la parte posterior del producto activado
- (1) : O pulsante di Ø 40 mm per Stop di emergenza sul retro del prodotto attivato
- (1) : Ou um cogumelo de fuga com Ø 40 mm na parte posterior do produto activado

Diferencias vinculadas al desbloqueo por falta de tensión / Differenze legate allo sblocco per mancanza di corrente / Diferenças relacionadas com o desbloqueio por falta de tensão

- (2) : And escape mushroom Ø 40 mm on the rear of the product rearmend
- (2) : Et bouton coup de poing de secours Ø 40 mm à l'arrière du produit réarmé
- (2) : Und Not-Aus-Pilztastr Ø 40 mm auf der Rückseite Produkts wieder aktiviert
- (2) : Y la trampilla de escape de Ø 40 mm en la parte posterior del producto restablecido
- (2) : E pulsante di Ø 40 mm per Stop di emergenza sul retro del prodotto riarmato
- (2) : E um cogumelo de fuga com Ø 40 mm na parte posterior do produto rearmado